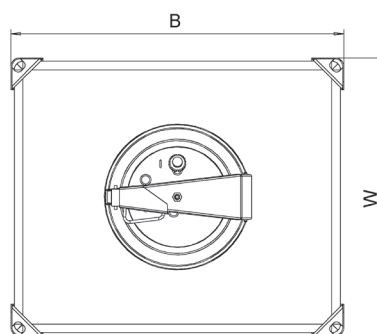
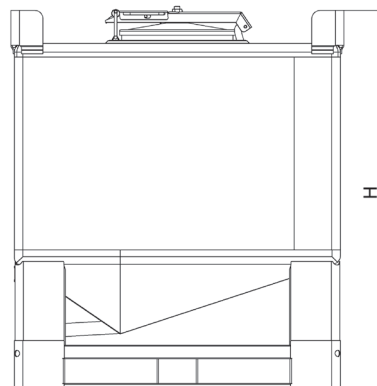




Finncont® FF

Контейнер для продуктов питания и косметики



Тип	Объем (л)	Длина В (мм)	Ширина W (мм)	Высота Н (мм)	Высота 2-х шт.	Вес (кг/AISI 304)	Наклон дна	Материал
FF500	500	1225	1025	960	1890	120	20°	AISI304 AISI316
FF800	800	1225	1025	1235	2440	135	20°	
FF1000	1000	1225	1025	1395	2760	165	20°	
FF1200	1200	1225	1025	1550	3070	195	20°	

Характеристики

- Перемещение с помощью крана или вилочного погрузчика
- Штабелирование до 3-х шт. друг на друга

Модифицируется в соответствии с требованиями клиента

Например:

- Материал (в т.ч. толщина), соединения (размер / расположение), доп. опции.



Тип	Штабелирование	Максимальная плотность жидкости
FF500 - FF1000	3 шт	2,2 кг/дм ³
FF1200	2 шт	2,2 кг/дм ³

FINNCONT®

Индивидуальные решения с 1974 года

Nordic Coating Solutions Oy
Sahajaankatu 20A, 00880 Helsinki, FINLAND
+7 (499) 677 2174, sales@nocs.fi
www.nocs.fi