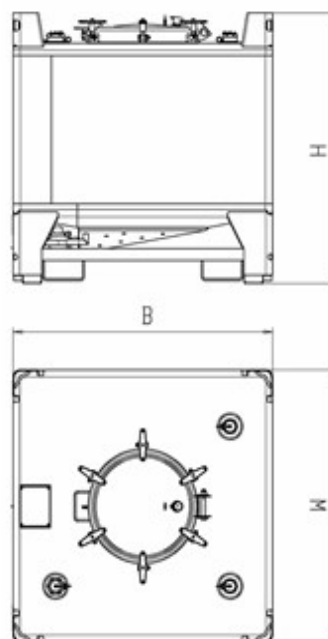


## МС – Кубический метр



Тип	Объем (л)	Длина В (мм)	Ширина W (мм)	Высота Н (мм)	Высота 2-х шт.	Вес (кг/SS)	Наклон дна	Материал
МС1000	1000	1150	1150	1140	2250	175	10°	AISI304 AISI316

- ✓ Одобрен ООН (Type 31A).
- ✓ Перемещение с помощью крана (подъемные крюки на углах) или вилочного погрузчика.
- ✓ Штабелирование до 4-х шт. друг на друга.
- ✓ Модифицируется в соответствии с требованиями клиента:
  - ✓ материал (в т.ч. толщина), соединения (размер / расположение), доп. опции.

Тип	Штабелирование	Максимальная плотность жидкости
МС1000	До 4-х шт.	2,6 кг/дм <sup>3</sup>

ОФИЦИАЛЬНЫЙ ДИСТРИБЬЮТОР ПРОДУКЦИИ

**FINNCONT**

В РОССИИ И СТРАНАХ СНГ

**Nordic Coating Solutions Oy**

Sahaajankatu 20A, FI-00880 Helsinki, FINLAND

tel. +358 50 322 87 89, [sales@nocs.fi](mailto:sales@nocs.fi), [www.nocs.fi](http://www.nocs.fi)